

1

2

3

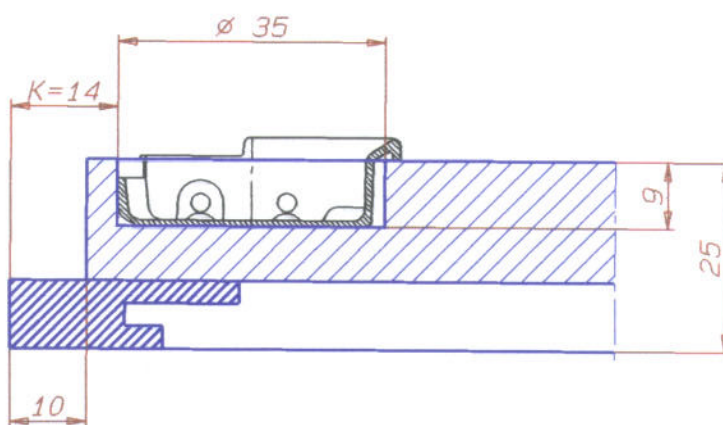
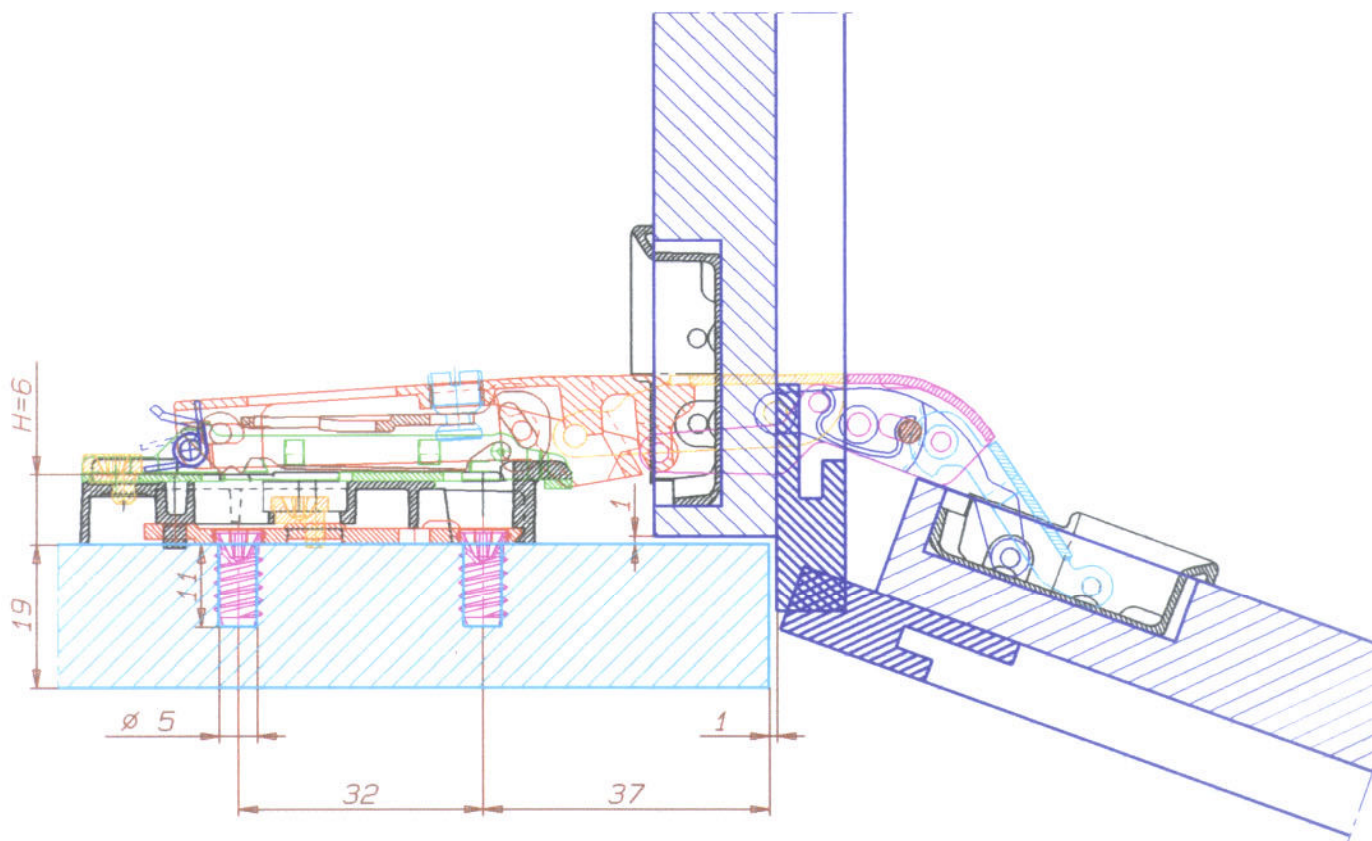
4

A

B

C

D



DATA	NOME
DISEGNATO	

CLIENTE:	-----
----------	-------

Assistenza Tecnica
SALICE

Hinge:	CBP2A99
Plate	BAPGR69

16

A TERMINI DI LEGGE E' VIETATA LA RIPRODUZIONE E LA CESSIONE A TERZI DEL PRESENTE DISEGNO